

Grundlagen der Technischen Informatik 1

WS 2017/18

Übungsblatt 5 - Erratum

Aufgabe 1: Kombinatorische CMOS-Technik

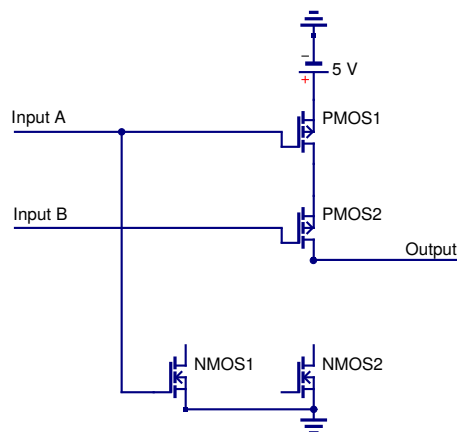


Abbildung 1: Unfertige Logikgatterschaltung

Fall	A	B	Z
1	l	l	h
2	l	h	l
3	h	l	l
4	h	h	l

Tabelle 1: Tabelle für
Abbildung 1

- Vervollständigen Sie die Schaltung in Abbildung 1 nach der Wertetabelle 1. Dabei gilt: $l(ow)=0V$ und $h(igh)=5V$
- Um welches Gatter handelt es sich? Zeichnen Sie das zugehörige Schaltsymbol aus der Digitaltechnik (siehe Vorlesung).

Hier gibt es einen **Fehler in Abbildung 1**. Die P-MOS Transistoren sind falsch gezeichnet. Richtig ist:

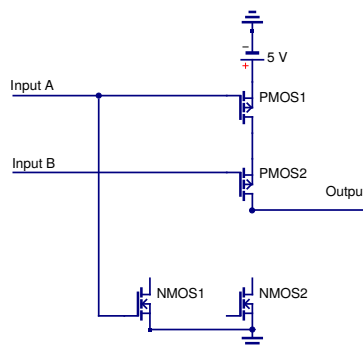


Abbildung 2: Unfertige Logikgatterschaltung